

СЕРВОПРИВОДНЫЙ СТАБИЛИЗАТОР НАПРЯЖЕНИЯ ВЫСОКОЙ ТОЧНОСТИ

электробытовая машина (прибор)

RUCELF

**техническое описание
и инструкция по эксплуатации
трёхфазных стабилизаторов**



серия: **SDV**
трёхфазные PRO

СОДЕРЖАНИЕ

| | |
|--|----|
| 1. Комплект поставки..... | 4 |
| 2. Назначение и сфера применения | 4 |
| 3. Технические характеристики | 4 |
| 4. Условия эксплуатации..... | 5 |
| 5. Принцип работы и конструкция изделия..... | 5 |
| 6. Органы управления..... | 7 |
| 7. Подключение стабилизатора..... | 8 |
| 8. Меры безопасности | 9 |
| 9. Правила транспортировки и хранения..... | 9 |
| 10. Указания по утилизации..... | 10 |

ВНИМАНИЕ!!!

Перед использованием изделия внимательно ознакомьтесь с данным руководством по эксплуатации.

Предприятие–изготовитель гарантирует стабильную работу изделия при условии соблюдения всех требований, указанных в данной инструкции.

1. КОМПЛЕКТ ПОСТАВКИ

| | |
|-------------------------------------|---------------------------------------|
| 1. Патрон предохранителя..... | 2 шт |
| 2. Руководство по эксплуатации..... | 1 шт |
| 3. Стабилизатор..... | 1 шт |
| 4. Гарантийный талон..... | 1 шт |
| 5. Электрическая щетка..... | (только для моделей 150 кВА или выше) |

2. НАЗНАЧЕНИЕ И СФЕРА ПРИМЕНЕНИЯ

Электромеханический стабилизатор переменного напряжения высокой точности. Стабилизаторы напряжения высокой мощности RUCELF серии SDV-3 PRO предназначены для поддержания стабильного напряжения в трехфазных сетях для питания электроприборов 380 В, 50 Гц.

Сфера применения:

- Промышленное оборудование
- Медицинское оборудование
- Системы освещения
- Железнодорожные предприятия
- Системы вентиляции, обогрева и водоснабжения
- Лаборатории и испытательные установки

3. ТЕХНИЧЕСКИЕ ХАРАКТЕРИСТИКИ

| | |
|-----------------------------------|---|
| Входное напряжение | Трехфазное: 380±20% |
| Выходное напряжение | Трехфазное: 380 В |
| Погрешность на выходе | 1-5% (регулируется) |
| КПД | ≥95% (Номинальная мощность более 50 кВА) |
| Скорость отклика | 1.5 с (изменение внешнего напряжения 10%) |
| Частота | 50-60 Гц |
| Температура окружающей среды | -10 °С~40 °С |
| Сопrotивление изоляции | ≥2 МОм |
| Перегрузочная способность | Не более 20% не более 1 минуты |
| Искажение формы выходного сигнала | отсутствует |

| Модель | Диапазон входного напряжения | Макс. нагрузка | Габариты стабилизатора Ш×Г×В, мм | |
|--------------------|------------------------------|----------------|----------------------------------|----------------|
| SDV-3-150K-PRO | 304-456В | 120 кВт | 1150×1000×1600 | |
| SDV-3-200K-PRO | 304-456В | 160 кВт | 1150×1000×1600 | |
| SDV-3-250K-PRO | 304-456В | 200 кВт | 1150×1000×1800 | |
| SDV-3-300K-PRO | 304-456В | 240кВт | 1150×1000×1800 | |
| SDV-3-400K-PRO | 304-456В | 320 кВт | 1350×1200×2000 | |
| SDV-3-500K-PRO | 304-456В | 400 кВт | 1400×1250×2200 | |
| SDV-3-600K-PRO | 304-456В | 480 кВт | 1400×1250×2200 | |
| SDV-3-1000K-PRO * | 304-456В | 800 кВт | 850×1250×2200 | 1400×1250×2200 |
| SDV-3-1200K-PRO * | 304-456В | 960 кВт | 850×1250×2200 | 1400×1250×2200 |
| SDV-3-1500K-PRO ** | 304-456В | 1200 кВт | 1350×1200×2200×(4) | |
| SDV-3-1600K-PRO ** | 304-456В | 1280 кВт | 1350×1200×2200×(4) | |

* указанные модели состоят из 2 блоков

** указанные модели состоят из 4 блоков

4. УСЛОВИЯ ЭКСПЛУАТАЦИИ

- Минимальная относительная влажность воздуха 15%, максимальная относительная влажность воздуха не выше 90% (при 20 °С). Показатель изменения относительной влажности не более 5% за час, без образования конденсата и наледи
- Минимальное расстояние от корпуса прибора до стен 30 см
- Избегать попадания прямых солнечных лучей
- Стабилизатор должен быть заземлен
- Стабилизатор должен эксплуатироваться на ровной горизонтальной твердой поверхности

ЗАПРЕЩАЕТСЯ

Эксплуатация в условиях повышенной загрязненности

Эксплуатация в условиях повышенного содержания соли (рядом с морем), при высокой влажности, вертикально капающих капель воды или коррозионного газа.

Эксплуатация в условиях пара или масляных испарений

Эксплуатация в присутствии взрывчатых веществ или газа

Эксплуатация в условиях радиоактивного излучения

Эксплуатация в условиях экстремального механического воздействия, ударов и вибрации

При эксплуатации стабилизатора необходимо проверять соответствие суммарной мощности подключенных потребителей и максимальной мощности стабилизатора с учетом зависимости от входного напряжения (смотреть рис 1). При этом нужно помнить, что у некоторых потребителей (например, электродвигатель) в момент пуска происходит увеличение потребляемой мощности в 3–5 раз. В связи с этим необходимо производить расчет суммарной мощности подключенной нагрузки.

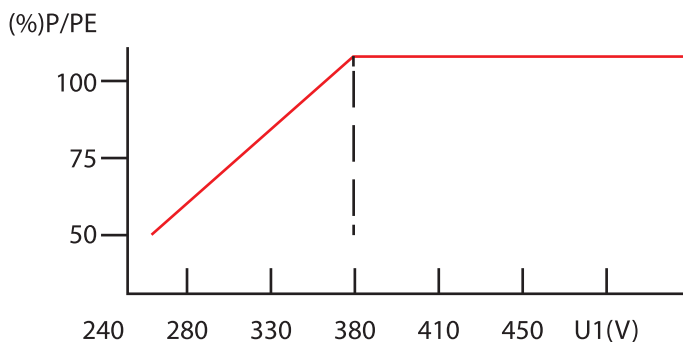


Рисунок 1

5. ПРИНЦИП РАБОТЫ И КОНСТРУКЦИЯ ИЗДЕЛИЯ

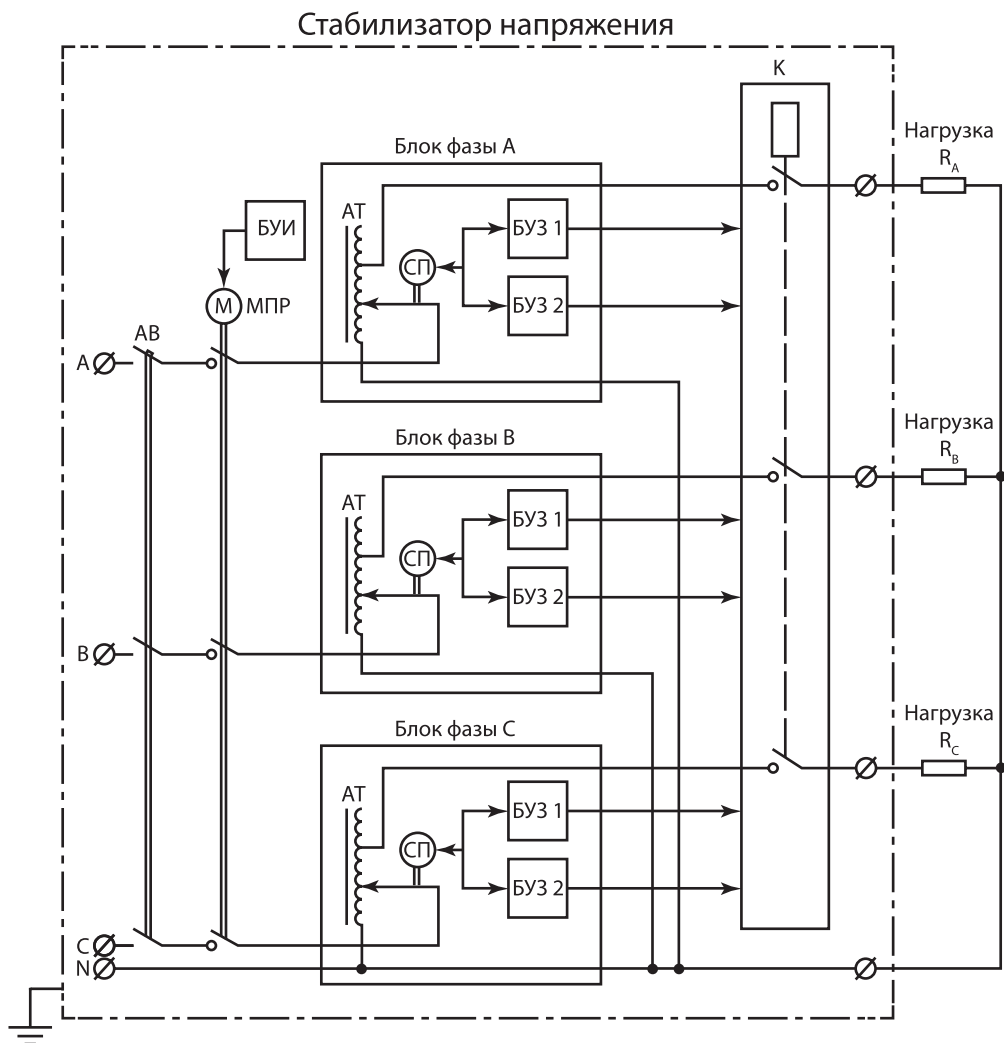
Стабилизаторы RUCELF® относятся к электромеханическому типу стабилизаторов, обеспечивающих плавное регулирование выходного напряжения по каждой фазе отдельно с высокой точностью его поддержания.

Регулирование обеспечивается сервоприводом, автоматически отслеживающим изменение входного напряжения. Выходное напряжение измеряется и сравнивается с эталонным напряжением блока управления. Если имеется отклонение – серводвигатель регулирует добавочное напряжение так, чтобы напряжение на выходе приняло эталонное значение.

Величина добавочного напряжения, в зависимости от колебания входного, либо прибавляется, либо вычитается из искаженного сетевого напряжения. На стабилизаторах RUCELF® устанавливается цифровая плата с микропроцессорным управлением, которая осуществляет логическое управление защитой по нижнему и верхнему пределу. Установлены температурные датчики, которые защищают стабилизатор от перегрева. Также есть принудительное охлаждение щеточного узла, вентиляторы включаются при температуре 50 °С. В стабилизаторах присутствуют вентиляционные отверстия в верхней части корпуса, что позволяет быстро снижать температуру при высоких нагрузках. Стабилизатор осуществляет контроль фаз, при пропадании одной из трех фаз стабилизатор отключает выходную нагрузку.

Стабилизаторы RUCELF® имеют дублирующие платы управления на каждую фазу, для повышения надежности работы.

Структурная схема трехфазного стабилизатора напряжения высокой точности SDV-3-PRO



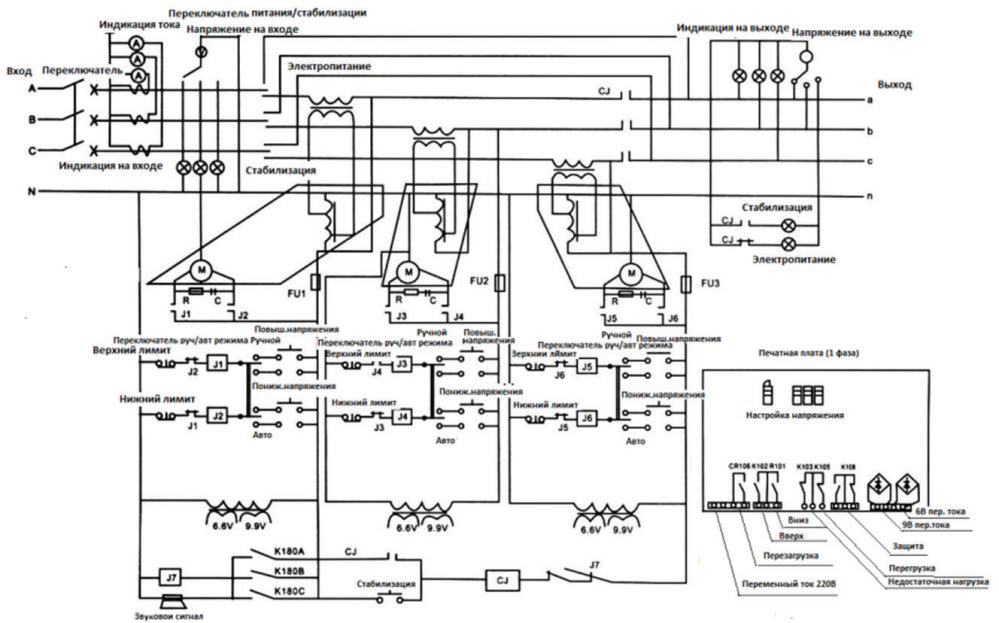
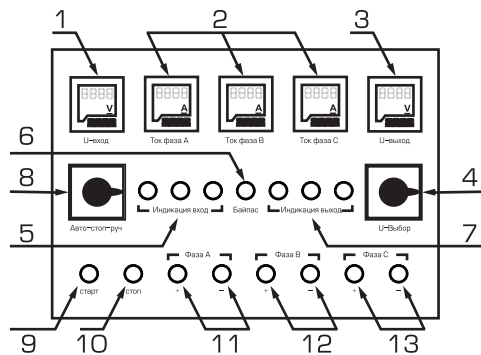


Схема (справочная информация)

6. ОРГАНЫ УПРАВЛЕНИЯ



1. Вольтметр входной цепи.
2. Амперметры входной цепи.
3. Вольтметр выходного напряжения
4. Переключатель измерения выходного напряжения
5. Индикация работы входного напряжения
6. Индикация режима «Байпас»
7. Индикация работы выходного напряжения
8. Переключатель «ручной/автоматический» режим. Если переключатель в позиции «ручной», то выходное напряжение каждой фазы регулируется кнопками 11,12,13
9. Кнопка запуска стабилизации напряжения. При включённом режиме загорается индикатор, означающий начало стабилизации.

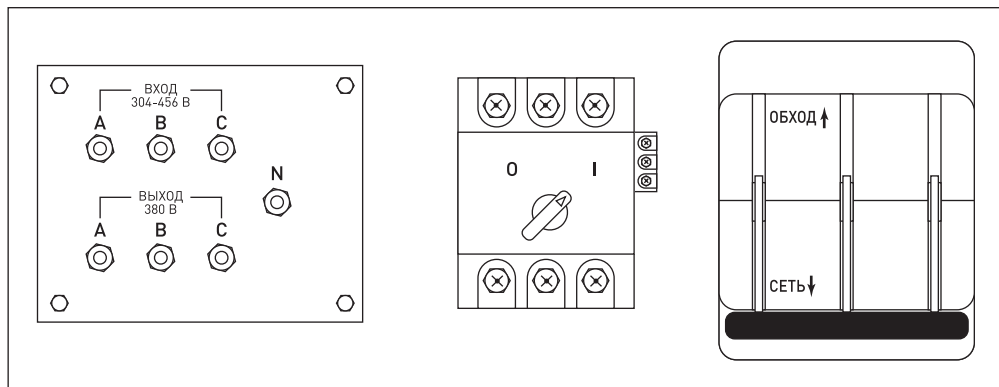
10. Кнопка отключения стабилизации.

11. Кнопки «+»/«-». Повышение/понижение напряжения в режиме ручной регулировки фазы А.

12. Кнопки «+»/«-». Повышение/понижение напряжения в режиме ручной регулировки фазы В.

13. Кнопки «+»/«-». Повышение/понижение напряжения в режиме ручной регулировки фазы С.

Органы управления на тыльной стороне стабилизатора



1. Клеммная колодка

2. Включение питания

3. Режим «Обход»

Обход — это дополнительная опция стабилизатора напряжения, позволяющая переключать электропитание нагрузки напрямую на входную сеть.

7. ПОДКЛЮЧЕНИЕ СТАБИЛИЗАТОРА

ВНИМАНИЕ! Перед подключением стабилизатора необходимо убедиться в отсутствии механических повреждений.

Если транспортировка проводилась при минусовых температурах, следует выдержать стабилизатор не менее 2 часов при рабочей температуре для предотвращения появления конденсата.

ВНИМАНИЕ! Подключение стабилизатора должно производиться квалифицированным специалистом.

Проверка перед запуском и эксплуатацией

Запуск стабилизатора осуществляется без подключения нагрузки

- Выключите автоматический выключатель
- Подключите провода питания к клемме входного напряжения
- Подключите цепь заземления
- Переведите переключатель автоматического/ ручного режима в «ручной режим».
- Нажмите кнопку «Старт»
- На панели управления отобразится напряжение на входе и напряжение на выходе.
- В случае если индикация напряжения на входе показывает отсутствие напряжения, следует произвести проверку подключения
- Кнопками «+» и «-» проверьте работу сервоприводов по каждой фазе.

- Нажмите кнопку Стоп
- Выключите автоматический выключатель
- Подключите нагрузку к выходным клеммам стабилизатора
- Включите автоматический выключатель
- Переведите в режим «автоматического регулирования»
- Нажмите кнопку «старт»

Рекомендуемое сечение медного провода для трехфазной сети

| Модель | Максимальная нагрузка | Минимальное сечение фазного медного кабеля, мм ² | Минимальное сечение нулевого кабеля, мм ² |
|-----------------|-----------------------|---|--|
| SDV-3-150K-PRO | 120 кВт | 10 | 10 |
| SDV-3-200K-PRO | 160 кВт | 16 | 16 |
| SDV-3-250K-PRO | 200 кВт | 25 | 16 |
| SDV-3-300K-PRO | 240кВт | 25 | 16 |
| SDV-3-400K-PRO | 320 кВт | 35 | 16 |
| SDV-3-500K-PRO | 400 кВт | 35 | 16 |
| SDV-3-600K-PRO | 480 кВт | 50 | 25 |
| SDV-3-1000K-PRO | 800 кВт | 70 | 35 |
| SDV-3-1200K-PRO | 960 кВт | 95 | 50 |
| SDV-3-1500K-PRO | 1200 кВт | 95 | 50 |
| SDV-3-1600K-PRO | 1280 кВт | 120 | 70 |

8. МЕРЫ БЕЗОПАСНОСТИ

ВНИМАНИЕ!

Стабилизатор является прибором переменного тока 50 Гц. Общая потребляемая мощность электроприборов, подключаемых к стабилизатору, не должна превышать рассчитанную суммарную мощность нагрузки.

Внутри корпуса изделия имеется напряжение опасное для жизни. К работе с изделием допускаются лица, изучившие настоящее руководство и инструкцию по технике безопасности, действующую на предприятии.

Необходимо бережно обращаться с изделием, нельзя подвергать его ударам, перегрузкам, воздействию жидкостей, пыли и грязи.

В обычных условиях стабилизатор может длительное время работать в пределах номинальной нагрузки.

Для увеличения срока службы стоит избегать эксплуатации стабилизатора при перегрузках.

ЗАПРЕЩАЕТСЯ эксплуатация изделия при появлении дыма или запаха, характерного для горячей изоляции, появлении повышенного шума, поломке или появлении трещин в корпусе и при поврежденных соединителях.

ЗАПРЕЩАЕТСЯ накрывать стабилизатор какими-либо материалами, размещать на нем приборы и предметы, закрывать вентиляционные отверстия.

ЗАПРЕЩАЕТСЯ работа изделия в помещениях с взрывоопасной или химически активной средой, в условиях воздействия капель или брызг, а также на открытых площадках.

ЗАПРЕЩАЕТСЯ работа изделия без ЗАЗЕМЛЕНИЯ. Заземление изделия осуществляется через клемму, расположенную на корпусе прибора.

9. ПРАВИЛА ТРАНСПОРТИРОВКИ И ХРАНЕНИЯ

Транспортирование должно производиться в упаковке производителя.

Допустима транспортировка любым видом наземного (в закрытых отсеках), речного, морского, воздушного (в закрытых герметизированных отсеках) транспорта без ограничения по расстоянию и скорости, допустимых для данного вида транспорта.

Стабилизаторы должны храниться в упаковке изготовителя при температуре окружающего воздуха от -10 до $+45$ °С при относительной влажности воздуха до 80%.

В помещениях для хранения не должно быть пыли, паров кислот и щелочей, вызывающих коррозию.

10. УКАЗАНИЯ ПО УТИЛИЗАЦИИ

Изделие содержит материалы, представляющие ценность, и поэтому должно быть доставлено на специализированный пункт сбора. Утилизация старого оборудования должна быть выполнена надлежащим образом в соответствии с действующими на месте использования предписаниями. Отключите устройство от сети переменного тока. При вывозе устройства, отслужившего свой срок, приведите устройство в состояние, непригодное для эксплуатации. Отрежьте сетевой кабель.



Срок службы изделия 5 лет.

ВНИМАНИЕ!!! Завод производитель имеет право внести изменения без предварительного предупреждения, но без ухудшения их технических характеристик.

Со списком сервисных центров вы можете ознакомиться на нашем сайте

WWW.RUCELF.PRO

Расшифровка даты производства в серийном номере:



Пример серийного номера: 12345 4 46 18 12345

Импортер: ООО «ВТ-ИМПЭКС»,
109428, г. Москва, ул. Стахановская, д. 22, стр. 2

Произведено в КНР

Производитель: YUEQING HEYUAN ELECTRONIC TECHNOLOGY CO., LTD.
Address: Gianxi Village, Liushi Town, Yueqing City, Zhejiang, P. R. China



WWW.RUCELF.PRO